

LTC 8600 系列 Allegiant 矩阵/控制系统 - 模块化



- ▶ 128 路摄像机输入 X 16 路监视器输出切换
- ▶ 模块化结构
- ▶ 强大的报警处理功能
- ▶ 组同步切换和子网切换能力
- ▶ 提供基于 PC 的软件包
- ▶ 经济实惠的单机柜设计

LTC 8600 系列 Allegiant 视频切换台/控制系统同时结合了切换和计算机技术，可为安防用户提供强大的性能和独特的系统功能。凭借全面的矩阵切换能力，这些系统能够按任意顺序(无论是手动调序还是独立的自动切换顺序)将任何摄像机所拍摄的视频显示在任意一台监视器上。

基本功能

通用结构

LTC 8600 系列采用通用的模块化结构，可以容纳多达 128 路摄像机输入、16 路监视器输出、16 个键盘、512 个报警点、计算机接口以及日志打印机端口。

排序功能

这些系统通过编程可设置多达 60 种顺序。这些顺序各自独立地正向或反向运行。任何一种顺序均可利用组同步切换 (SalvoSwitching) 功能，该功能允许用户选择任意数目的系统监视器作为一组进行切换。使用可选的 LTC 8059/00 主控软件包或 LTC 8850/00 (GUI) 图形用户界面软件包，系统可以根据时间和工作日来自动激活和停止这些顺序。

摄像机控制

现场接收器/驱动器可使操作员控制摇摄、俯仰、变焦、多个预定位置、四个辅助触点、自动摇摄和随机扫描。内置的本地测试功能也是一项标准特性。此外，LTC 8600 系列还支持 AutoDome 系列球型摄像机的变速操作和完整编程功能。

Bilinx® 功能

当与 LTC 8016 Allegiant Bilinx 数据接口装置组合使用时，这些切换台/控制器还支持通过 Bilinx 通讯功能进行操作。通过 Bilinx，可用嵌入 Bosch Dinion 和 AutoDome CCTV 摄像机视频信号的双向通信协议来实现云台控制。此外，Bilinx 还可使用标准的视频电缆传输来自摄像机的报警和状态消息，因此无需铺设专用的数据传输电缆即可提供优异的性能。

报警功能

安装 LTC 8540/00 系列报警接口附件装置时，外部触点闭合或逻辑电平可用于自动激活任意摄像机以显示视频。任意一台监视器或任意一组监视器经设置后，均可显示发生报警条件的摄像机。基本系统包括三种内置报警响应模式：基本、自动建立和顺序显示。除这三种模式之外，基于 PC 的软件包现在还可以在同一个系统中组合采用任意或所有这三种标准模式。用户可选择是手动还是自动复位报警视频。此外，还可选择在发生报警时显示 16 字符的报警字幕来代替摄像机字幕。

编程/软件功能

LTC 8600 系列配有可显示 48 个字符(带黑色边框)的显示屏，用于显示时间/日期、摄像机编号、摄像机 ID(16 个字符)、用于识别可控制摄像机的图标以及监视器(12 个字符)或状态信息。可用 1000 多个字符来编写摄像机 ID 和监视器字幕。使用基于 Windows® 的标准 PC 和可选的 LTC 8059/00 主控软件包或 LTC 8850/00 图形用户界面 (GUI) 软件，可以获得增强的编程和切换功能。用户友好的电子表格格式提供以下功能：输入摄像机字幕、操作员姓名、64 个定时事件；更改系统参数；编排摄

像机顺序；安装锁定；以及快速高效地访问高级报警处理屏幕。编程信息以后可传输至 Allegiant 系统、保存在磁带上或直接从连接至 PC 的打印机上打印出来。

LTC 8850/00 GUI 软件是以直观图形界面为核心的软件，GUI 使用屏显图标来反映系统所控制设备的实时状态，从而使用户轻松自如地编程、控制和监控所有系统功能。

LTC 8850/00 GUI 软件还具有监控系统状态事件的能力。用户可在 PC 屏幕上实时查看系统报警、切换功能、顺序事件、键盘操作和视频丢失信息，并可在必要时将此类信息记录在 PC 硬盘驱动器中。

LTC 8600 系列配有一个日志打印机输出端口，可以连接标准 RS-232 串行打印机。这可提供系统状态变化的永久记录（显示时间和日期），如传入报警、确认报警、加载顺序、用户登录键盘、传输系统表和顺序、视频丢失信息以及电源重置信息等。此外，还可使用打印机将系统配置表和顺序打印出来。LTC 8600 系统提供了强大的宏功能。用户可以通过 Allegiant 系列系统键盘、系统定时事件功能、报警激活操作以及通过 LTC 8850/00 GUI 软件中的特殊功能图标来启动宏。

扩充功能

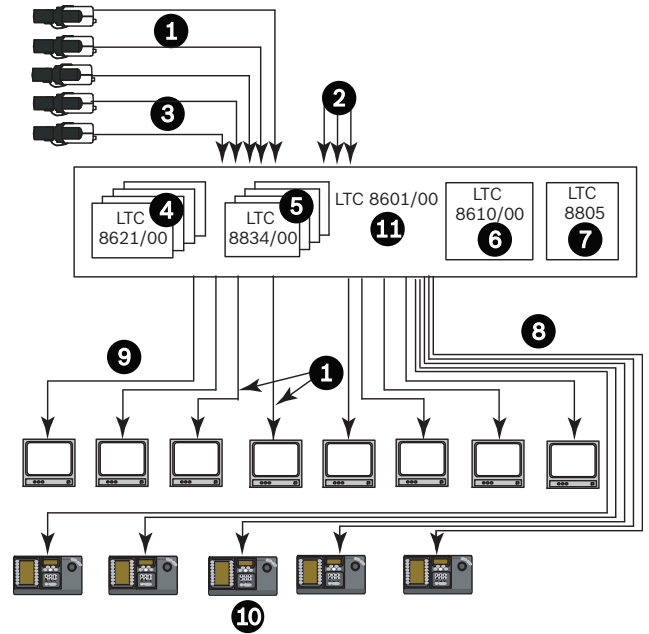
在 SatelliteSwitch®(子网切换)配置中，LTC 8600 系列可以充当主控切换台。这一革新的 SatelliteSwitch 功能可使单个 LTC 8600 系统与远程“子网”系统进行通信。任何 Allegiant 系统机型均可充当主控切换台或远程子网切换台。这一强大的功能允许用户设计分布式矩阵视频切换系统，从而实现在一个中央位置进行集中控制，并在各个本地站点进行各自独立控制。主控站点可以查看/控制本地摄像机以及任何远程分布式子网站点的摄像机。子网站点只能查看/控制与各自站点相关的摄像机。采用此种配置时，主 LTC 8600 系列系统可以访问多达 1024 个位于系统不同位置的摄像机。通过组合此种类型的多个子网系统，用户可以在高度可靠的“分布式处理”配置中使用 1024 个摄像机 x 16 个监视器这样的矩阵规模。

证书与认可

电磁兼容性 (EMC) 符合 FCC 第 15 部分、ICES-003 和 CE 规章要求。本产品同时也符合 EN 50121-4 铁路应用标准。有关可用文档的链接，请访问网站 www.boschsecurity.com。

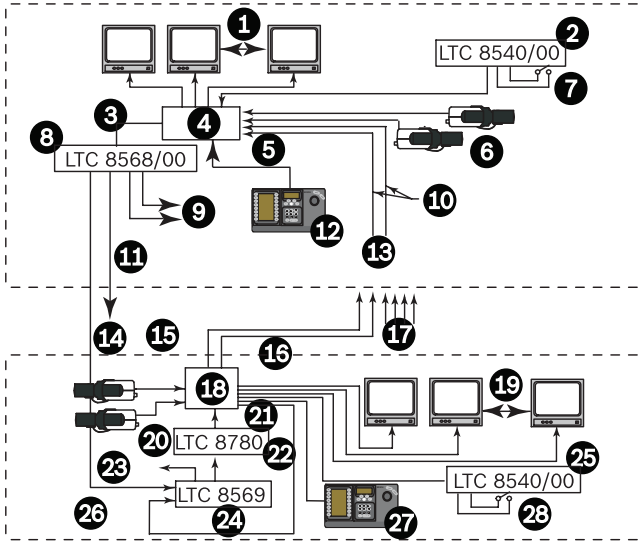
产品安全 符合 CE 法规、UL、CSA、EN 和 IEC 标准

安装/配置



LTC 8600 系列配置图
(128 路摄像机输入 X 16 路监视器输出)

- 1 视频同轴电缆
- 2 多达 16 路视频输入
- 3 附加系统摄像机
- 4 输入卡
- 5 输出卡
- 6 CPU 模块
- 7 电源模块
- 8 3 米(10 英尺) 互连电缆，随键盘一起提供
- 9 8 路监视器输出
- 10 多达 16 路全矩阵监视器输出和 16 个全功能键盘
- 11 主 CPU 机柜



Allegiant 子网切换系统

- | | |
|----------------------------------------------------------------------------|--------------------------------------------------|
| 1 监视器输出 | 15 旋转/俯仰/变焦和子网控制数据 |
| 2 报警接口装置 | 16 监视器输出用作到主控站点的视频主干线路 |
| 3 旋转/俯仰/变焦和子网控制数据 | 17 来自其它子网位置的视频主干线路 |
| 4 Allegiant 主 CPU 机柜 | 18 任何型号的 Allegiant 主机柜 |
| 5 用于本地和主干线路的输入 | 19 本地监视器 |
| 6 本地摄像机视频输入 | 20 子网数据线路 |
| 7 报警输入可在主控制中心监视器上激活本地或子网视频 | 21 控制台端口输入 |
| 8 信号分发装置 | 22 数据转换器装置 |
| 9 至任何本地云台摄像机站点 | 23 至任何本地云台摄像机站点 |
| 10 多根视频同轴电缆 | 24 代码合并器装置 |
| 11 使用 1 平方毫米 (18AWG) 的屏蔽双绞线 (Belden 8760 或等效型号) 时, 传输距离可达 1.5 千米 (5000 英尺) | 25 报警接口装置 |
| 12 Allegiant 键盘可以控制任何本地监视器上的任意本地或远程摄像机 (视频和 PTZ) | 26 本地 PTZ 控制数据线路 |
| 13 来自每个远程子网位置的多条视频主干线路 | 27 Allegiant 键盘可以控制任何本地监视器上的任意本地或远程摄像机 (视频和 PTZ) |
| 14 每个远程子网系统位置连接 1 条线路 | 28 报警输入只能在本地监视器上激活本地视频 |

技术规格

LTC 8600 系列系统规格

性能			
视频输入	标准: 128 子网配置: 1024		
视频输出	16		
• 键盘	16		
• 报警输入	512		
接收器/驱动器	标准: 128 子网配置: 1024		
电气指标			
视频带宽 (-3 dB)	12 MHz (典型)		
微分增益	最大 1%		
微分相位	最大 2°		
K 系数	0.5%		
信噪比	最小 70 dB		
串音衰减 (输入至输入隔离)	-50 dB (典型)		
馈通 (输入至输出隔离)	45 dB (典型)		
增益	单位增益 ± 2% (75 欧姆端接电阻)		
俯仰	1% (典型)		
环境要求			
温度			
• 工作	4°C 至 50°C (40°F 至 122°F)		
• 存储	-40°C 至 60°C (-40°F 至 140°F)		
海拔	4500 米 (15,000 英尺)		
湿度	0% 至 95% 相对湿度, 无冷凝		
振动	3g 扫描正弦波, 15 Hz 至 2000 Hz		
撞击	50 g, 11 毫秒, 1/2 正弦波		
产品管制标准			
LTC 8601 系列设备机柜			
包括设备机架、LTC 8610/01 微处理器模块和 LTC 8805 系列电源。			
电源			
型号	额定电压	电压范围	额定功率 ¹
LTC 8601/60	120 VAC, 50/60 Hz	100 至 140	200 W
LTC 8601/50	220-240 VAC, 50/60 Hz	198 至 264	200 W
1. 额定电压下的完全负载功率。			
连接器			
视频输入 1 至 96	— (1) 路同步输入和 16 路监视器输出, BNC		

视频连接 97 至 128 两 (2) 个 34 针带状连接器, 用于连接 LTC 8808/00 视频互连面板

环路视频连接 1-128 八 (8) 个 34 针带状连接器, 用于连接 LTC 8808/00 视频互连面板

外部附件接口

9 针 D 型连接器

控制台 RS-232 端口, 用于连接外部 PC 或控制接口 (默认值 = 19.2 k 波特)

报警 RS-232 端口, 用于连接 Allegiant 报警附件装置 (默认值 = 19.2 k 波特)

打印机 RS-232 端口, 用于系统日志打印机 (默认值 = 19.2 k 波特)

SDA TTL 级别, 高速控制数据输出(双相), 用于连接 Allegiant 系列信号分发装置(数据时钟频率 = 31.25 kHz)

COM 端口 1 RS-485 端口, 用于连接外部 Allegiant 附件

COM 端口 2 RS-485 端口, 用于连接外部 Allegiant 附件

键盘 八 (8) 个 6 针 RS-485 端口, 用于连接 Allegiant 键盘

设备机架

尺寸(宽 x 厚 x 高) EIA 48 厘米 (19 英寸) 机架, 483 x 420 x 267 毫米 (19 x 16.5 x 10.5 英寸)

重量 11.1 千克 (24.5 磅)

结构/颜色 顶部和底部: 钢质材料
前面、侧面和背面: 铝质材料

颜色 碳黑色

微处理器模块 (LTC 8610/01)

尺寸(厚 x 高) 300 x 250 毫米 (11.8 x 9.8 英寸)

重量 0.5 千克 (1.1 磅)

电源设备

(LTC 8805/60–120 VAC, LTC 8805/50–220-240 VAC)

尺寸(宽 x 厚 x 高) 67 x 360 x 247 毫米 (2.63 x 14.2 x 9.7 英寸)

重量 5.2 千克 (11.5 磅)

指示灯 一个电源开/关 LED, 十个保险丝警报 LED 和一个外部同步 LED

LTC 8621/00 摄像机输入模块

每个设备机柜最多使用八 (8) 个模块。

摄像机输入 16

尺寸(厚 x 高) 300 x 250 毫米 (11.8 x 9.8 英寸)

重量 0.41 千克 (0.9 磅)

LTC 8834/00 监视器输出模块

每个设备机柜最多使用四 (4) 个模块。

监视器输出 4

尺寸(厚 x 高) 300 x 250 毫米 (11.8 x 9.8 英寸)

重量 0.41 千克 (0.9 磅)

LTC 8808/00 视频互连面板

LTC 8808/00 部件配有一个互连面板, 它用于将 32 个 BNC 连接器转换成两个 16 通道带状电缆连接器。然后, 使用两根专用于传输视频信号的 16 导线带状电缆 (LTC 8809/00) 来连接面板和 LTC 8600 系列系统之间的视频。系统出厂时已附带了一个 LTC 8808/00 部件。对于系统视频输入 97 至 128, 必须使用此部件。除用于视频输入 97 至 128 之外, LTC 8808/00 部件还可作为选配件订购, 以提供环路功能。每组摄像机 (32 个) 均需使用一个 LTC 8808/00 部件 (包括面板和两根带状电缆)。

颜色 碳黑色

尺寸(宽 x 厚 x 高) EIA 48 厘米 (19 英寸) 机架, 483 x 42 x 44 毫米 (19 x 1.65 x 1.75 英寸)

重量

- 面板 0.54 千克 (1.2 磅)
- 带状电缆 (2 根) 0.3 千克 (0.7 磅)

Allegiant 附件

LTC 8600 系列附件产品可为基本 Allegiant 切换系统提供许多可选的功能。附件产品包括键盘、键盘扩展套件、接收器/驱动器装置、切换台/跟踪器、代码合并器装置、Allegiant Bilinx 数据接口装置和键盘扩充装置。所有附件产品均经过专门设计, 安装简便且完全与 Allegiant 系列系统兼容。参见 Allegiant 附件数据表。

订购信息

LTC 8601/50 Allegiant 矩阵切换台 **LTC 8601/50**
最多可以容纳 128 路摄像机输入, 16 路监视器输出, 包括单机柜、CPU 和电源设备 (230 VAC, 50 Hz)

LTC 8601/60 Allegiant 矩阵切换台 **LTC 8601/60**
最多可以容纳 128 路摄像机输入, 16 路监视器输出, 包括单机柜、CPU 和电源设备 (115 VAC, 60 Hz)

LTC 8621/00 摄像机输入模块 **LTC 8621/00**
用于 LTC 8601/00, 每卡 16 路视频输入

LTC 8834/00 视频输出模块 **LTC 8834/00**
用于 LTC 8600 和 LTC 8800, 每卡 4 路视频输出

订购信息

硬件附件

LTC 8805/50 备用电源设备 用于 LTC 8801/50 和 LTC 8802/50 机柜 (220-240 VAC , 50 Hz)	LTC 8805/50
LTC 8805/60 备用电源设备 用于 LTC 8801/60 和 LTC 8802/60 机柜 (120 VAC , 60 Hz)	LTC 8805/60
LTC 8601/00 设备机架 (随附)	LTC 8601/00
LTC 8610/01 备用 CPU 模块 用于 LTC 8601 机柜	LTC 8610/01

软件附件

SFT-VASA 混合 IP- 模拟 / 矩阵 Video over IP 集成软件	SFT-VASA
----------------------------------------------------------	-----------------

中国大陆联络方式:
上海
中国上海天目西路218号
办公楼第一座3105-3110室
邮编: 200070
电话: +86 21 63172155
传真: +86 21 63173023
www.boschsecurity.com.cn

中国香港联络方式:
香港
香港 沙田安心街11号5楼
华顺广场 506-509室
电话: +852 2635 2815
传真: +852 2648 7986
www.boschsecurity.com.cn

Represented by